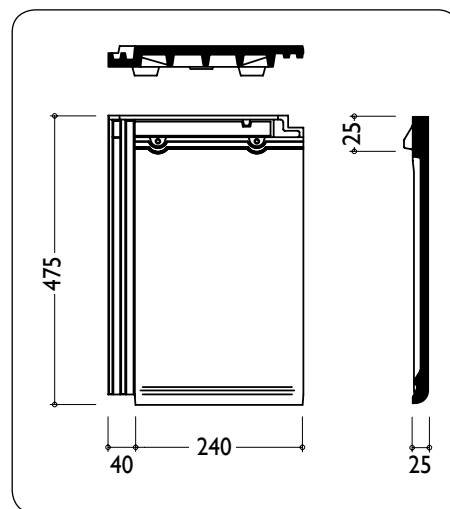


KARTA TECHNICZNA

DACHÓWKA TURMALIN



DANE TECHNICZNE:

Wymiary	280 x 475 mm
Długość krycia (łatowanie) LA	355 - 380 mm
Średnia szerokość krycia	240 mm
Zapotrzebowanie na 1 m ²	od 11,1 do 11,8 szt./m ²
Waga 1 sztuki	ok. 4,4 kg
Najmniejsze zalecane pochylenie połaci dachowej	30°
Najniższe dopuszczalne pochylenie połaci	10°

ROZMIERZANIE POŁACI OKAP - KALENICA (LAF)

Pochylenie dachu	≤ 30°	> 30° – 45°	> 45°
Gąsior Turmalin	45 mm	40 mm	35 mm

ROZMIERZANIE SZEROKOŚCI KRYCIA

Dachówkę Turmalin zaleca się układać z przesunięciem zamków w kolejnych rzędach.

Szerokości krycia i zakończenia połaci

